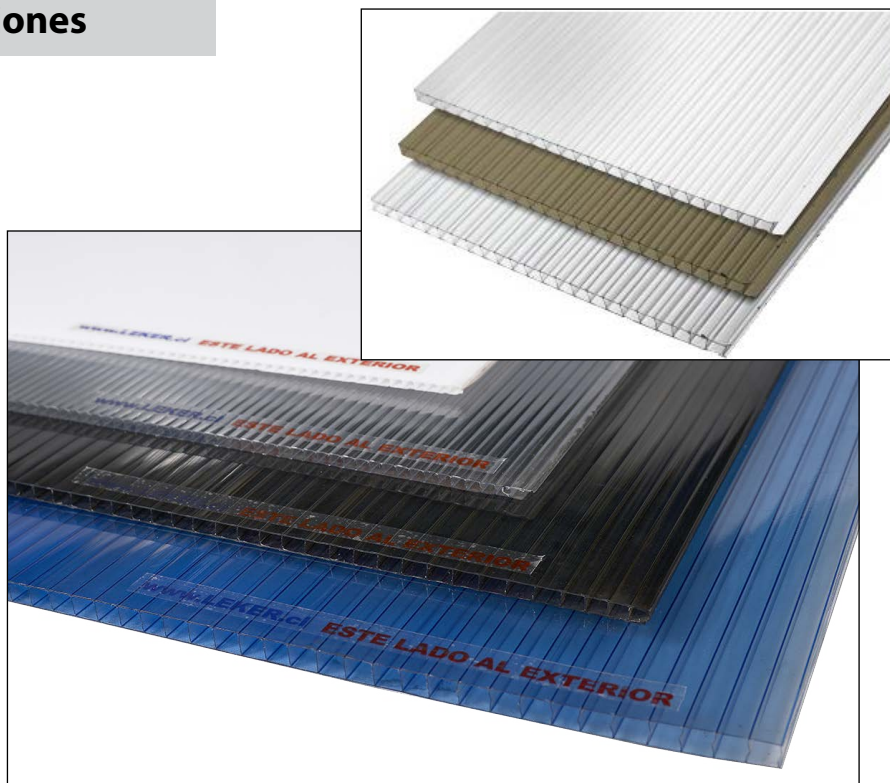


ALVEOLAR FACILUX

Aplicaciones

ALMACENES
GRANJAS AVÍCOLAS Y
PORCÍCOLAS
SUPERMERCADOS
CENTROS
COMERCIALES
CENTROS
DEPORTIVOS
DISEÑO
ARQUITECTURA
TERRAZAS
PATIOS DE LUZ
ESTACIONAMIENTOS
CUBIERTAS
LUCARNAS
INVERNADEROS



Anchos (m)	Largos (m)	Espesores (mm)	Colores	
2.10 1.05	2.90	4	Clear	
	5.80	6	Bronce	
	8.70	8	Opal	
	11.60	10		

Especificaciones Técnicas

Las planchas de Policarbonato **ALVEOLAR FACILUX**, son producidas por Policarbonatos Chile Ltda., con estrictos controles, utilizando materias primas de primera calidad.

La fabricación en continuo, permite largos de productos ideales para cubiertas o revestimientos de gran tamaño.

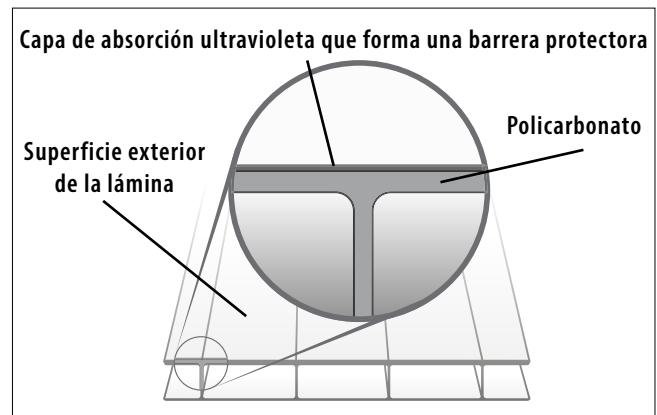
Las planchas **ALVEOLAR FACILUX**, incorporan una capa de filtro UV de protección por coextrusión en la cara del producto que estará expuesta a la intemperie permitiendo bloquear el 98% del traspaso de radiación dañina.



POLICARBONATO ALVEOLAR FACILUX				
Estructura	Doble			
Espesor en mm +0.5	4	6	8	10
Anchos (mm)	2100 - 1050			
Largos (mm)	2900 - 5800 - 8700 - 11600			
Peso aprox. (g/m ²)	800	1300	1500	1700
Transmisión de luz Clear (%)	82	82	82	82
Transmisión de luz Opal (%)	39	39	39	40
Transmisión de luz Bronce (%)	28	26	20	33
Valor U (W/m ² °K)	3.9	3.7	3.4	3.2
Radio de curvatura (mm)	700	1050	1400	1750
Separación máx. de correas (mm)	400	600	800	1000
Aislamiento acústico (dB)	13	15	17	20
Temperatura de servicio	-20 a +100°C			

INFLAMABILIDAD		
Norma	Clasificación	Glosa
UL-723	4.70	Propagación de llama
UL-723	47.00	Desprendimiento de humo
ASTM E-84	A	Propagación de llama en superficie
ASTM D-635	CC2	Self supporting rating
EN-13501-1	B	Contribución limitada al fuego
EN-13501-1	S1	Producción de humos
EN-13501-1	d0	Producción de gota
NFP 92501	M-1	Contribución limitada al fuego
NFP 92504	M-1	Producción de humos
NFP 92505	M-1	Producción de gota
DIN 4102	B-1	Resistencia al fuego

TOLERANCIAS	
Espesor	±5%
Ancho	±5mm
Largo	±10mm
Peso	±5%



MONTAJE EN CUBIERTAS Y REVESTIMIENTOS VERTICALES

La instalación de planchas alveolares debe ser con los alveolos hacia la pendiente.

Se deben utilizar las cintas de cierre y perfiles de policarbonato LEKER.

