




## ROLLO PLANO

### Aplicaciones

ALMACENES  
GRANJAS, AVICOLAS Y  
PORCICOLAS  
SUPERMERCADOS  
CENTROS COMERCIALES  
CENTROS DEPORTIVOS  
DISEÑO  
ARQUITECTURA  
TERRAZAS  
PATIOS DE LUZ  
ESTACIONAMIENTOS  
CUBIERTAS  
LUCARNAS  
INVERNADEROS



Ancho Total	Ancho Útil	Largo	Colores	
1220	1440	Delgado - Grueso	Clear	
Largos Estándar		10 - 20 m	Bronce	
Largos Especiales		A PEDIDO	Opal	

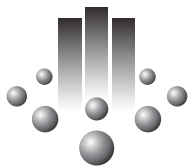
### Especificaciones Técnicas

Los ROLLOS PLANO de Policarbonato, son producidos por Policarbonatos Chile Ltda., con estrictos controles, utilizando materias primas de primera calidad.

La fabricación en continuo, permite largos de productos ideales para cubiertas o revestimientos de gran tamaño.

Los ROLLOS PLANO, incorporan una capa de filtro UV de protección por coextrusión en la cara del producto que estará expuesta a la intemperie permitiendo bloquear el 98% del traspaso de radiación dañina.





**LEKER**  
POLICARBONATOS

ROLLO DE POLICARBONATO

**ROLLO PLANO**

PROPIEDADES	Clear	Bronce	Opal
Transmisión de Luz	89%	30%	75%
Transmisión Directa	82%	31%	79%
Transmisión Solar	84%	45%	82%
Coefficiente de Sombra	0.97	0.52	0.96

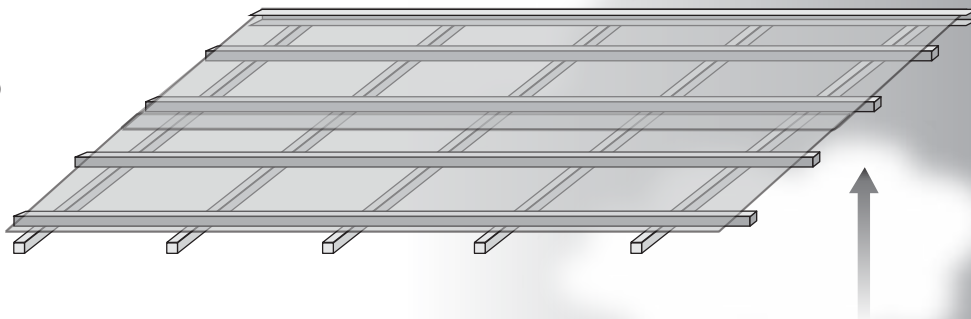
CLIMA	TRASLAPE SEGUN PENDIENTE %					
	5	10	15	20	25	VERTICAL
Sin lluvia	150	150	150	150	150	100
Con lluvia y viento moderado	NR	NR	200	200	200	100
Con lluvia y viento fuerte	NR	NR	NR	200	250	100

Medidas de traslape en mm.

PROPIEDADES	UNIDAD	ASTM	DIN	VALOR
Peso Específico	gr/cm3	D- 792	53479	1,2
Resistencia a la Tracción	kg/cm2	D-638	53455	650
Alargamiento a la Ruptura	%	D-638	53455	80
Resistencia a la Flexión	kg/cm2	D-790	53452	900
Módulo de Elasticidad	kg/cm2	D-638	53457	23000
Coefficiente de Dilatación Lineal	Por °C	D-696	52752	0,000065
Coefficiente de Conducción Térmica	Kcal/m.h.°C	C-177	52612	0,18
Absorción de Humedad al aire	%	D-570	53472	0,15

**MONTAJE EN CUBIERTAS Y REVESTIMIENTOS VERTICALES**

Para la instalación de rollos se debe comenzar de abajo hacia a arriba dejando un traslape para evitar entrada de agua.



**FIJACIÓN DE PLANCHAS**

Los rollos se deben fijar a la estructura por medio de tornillos auto perforantes.

Pendiente de instalación mínima 10% para evitar filtraciones.

